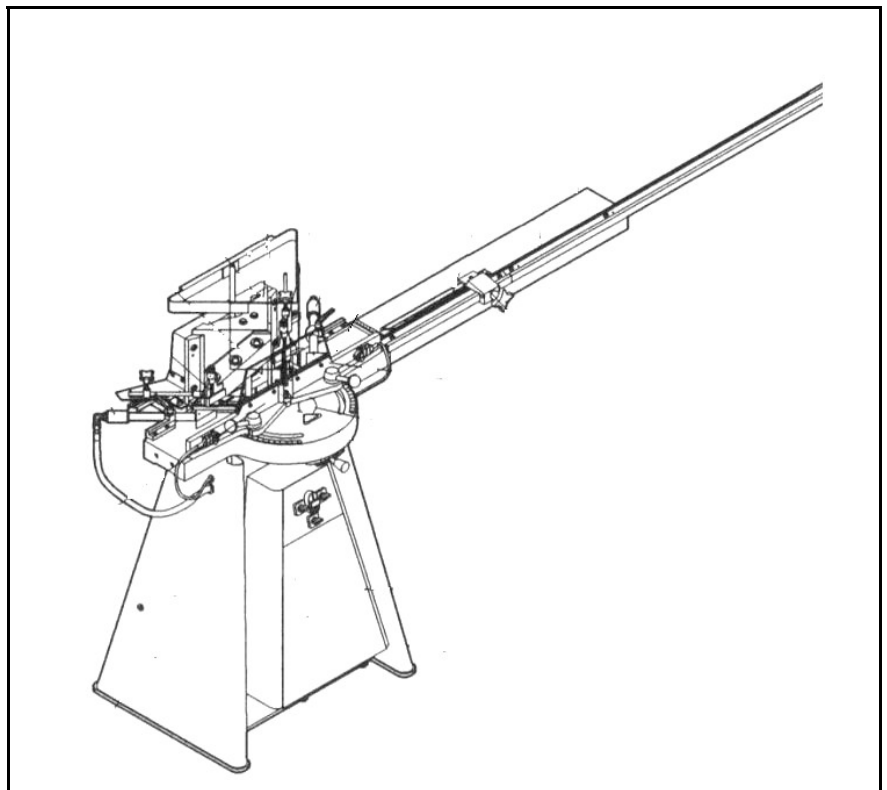
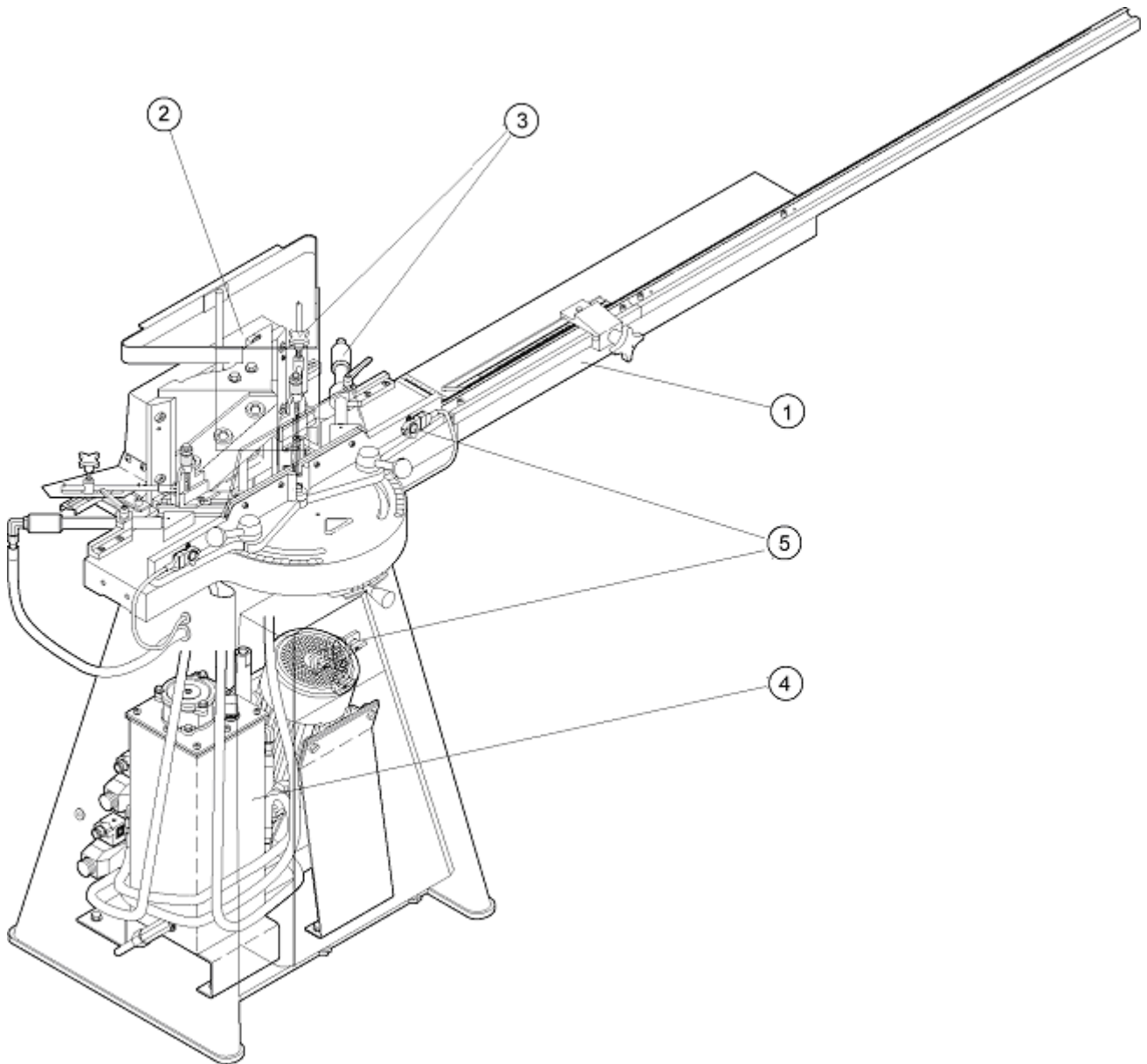


SPARE PART LISTS
MORSØ Mitring Machine
Model EH



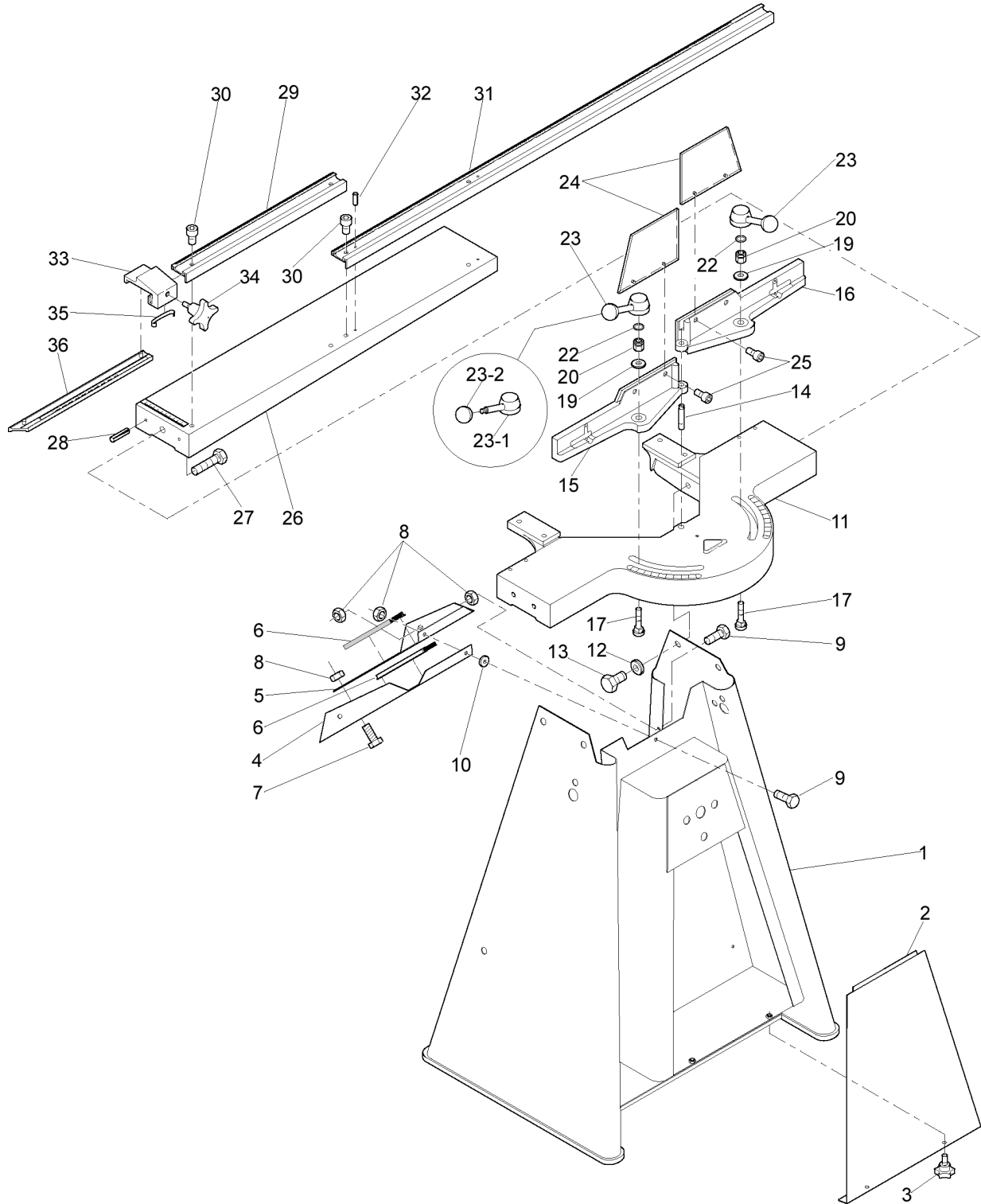
 **dan-list^{A/s}**
M A S K I N F A B R I K
Haraldsvej 21 - DK-8960 Randers - Denmark
Tel.: +45 8643 5155 - Fax: +45 8643 5100
e-mail: danlist@danlist.dk
www.danlist.dk - www.danlistvideos.com

Index - Übersicht



Pos.	Description	Benennung	Page/Seite
1	Basic Machine	Grundmaschine	I-2
2	Knife Block Unit	Messerkopf-Einheit	I-3
3	Rebate Supports - Moulding Clamps	Falzauflagen - Leistenhalter	1-4
4	Hydraulic Equipment	Hydraulische Ausrüstung	I-5 ff
5	Electric Equipment	Elektrische Ausrüstung	I-6 ff

Basic machine - Grundmaschine

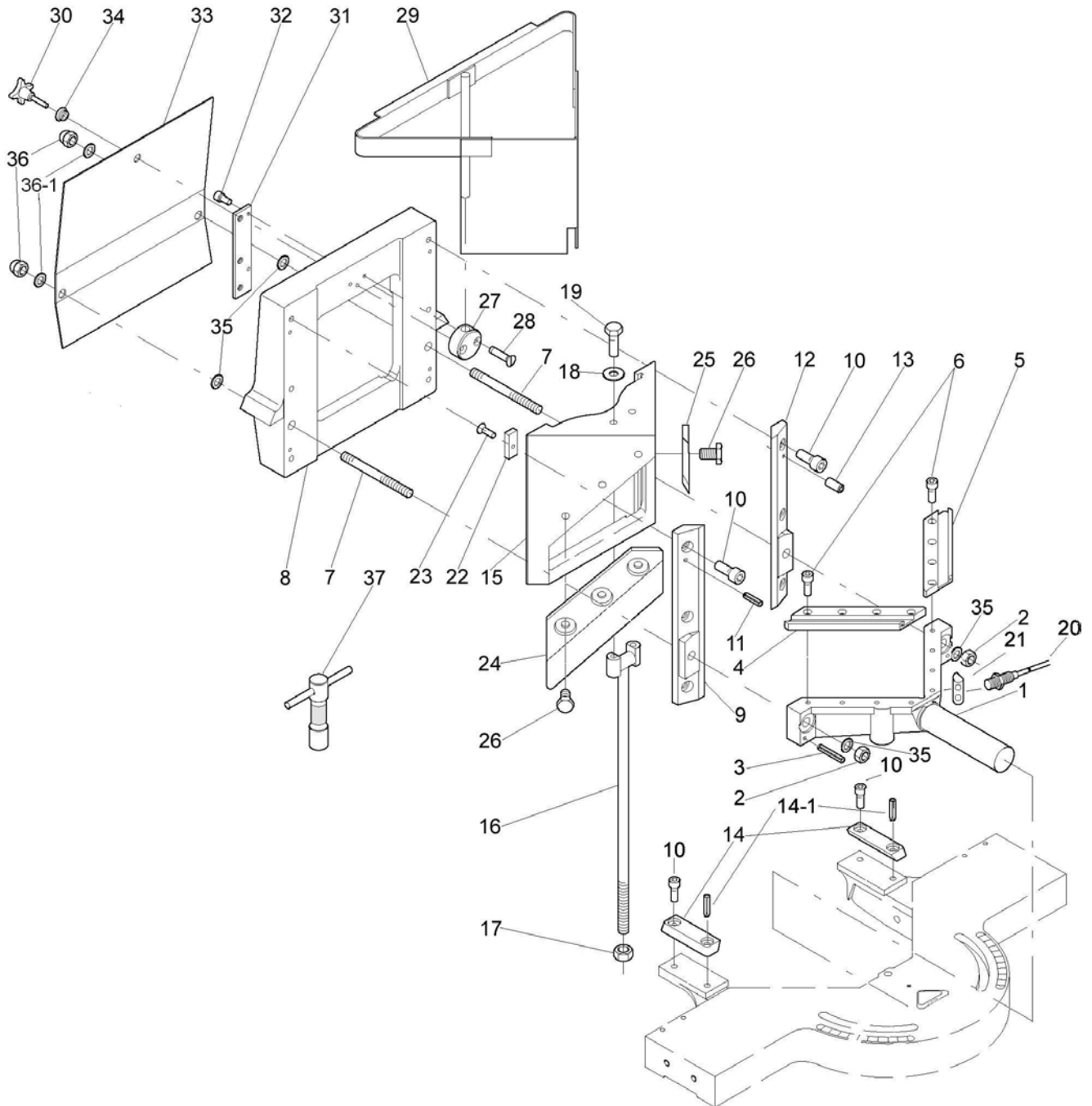


Basic machine - Grundmaschine

Pos	Code	Description	Benennung
1	DAN08500327	Frame	Gestell
2	DAN02600542-1	Cover	Deckel
3	DAN45060813	Star wheel	Sterngriff
4	5658	Waste Chute	Abfallrutsche
5			
6	DAN11050100	Sealing brush	Dichtungsbürste
7	DAN53006012	Hexagon screw	Sechskantschraube
8	DAN43000006	Hexagon nut	Sechskantmutter
9	DAN53006016	Hexagon screw	Sechskantschraube
10	DAN02500020	Bushing	Buchse
11	DAN50000120	Table	Tisch
12	DAN80862576	Washer	Scheibe
13	DAN55716034	Hexagon screw	Sechskantschraube
14	DAN00000177	Steering pivot	Steuerzapfen
15	DAN00000170V	Fence	Anschlagleiste
16	DAN00000170H	Fence	Anschlagleiste
17	DAN80570071	Bolt	Bolzen
19	DAN40003008	Washer	Scheibe
20	DAN80600073	Hexagon nut	Sechskantmutter
22	DAN69131262	O-ring	O-Ring
23	DAN00000172	Hand lever compl.	Handgriff kompl.
23-1	DAN80590712	Handle head	Handgriffkopf
23-2	DAN65300076	Ball	Kugelknopf
24	2136	Safety guard	Unfallschutz
25	DAN50005010	Cylinder screw	Zylinderschraube
26	3056	Table extension	Tischverlängerung
27	DAN55716015	Steel bolt	Sechskantschraube
28	DAN48005020	Notched pin	Kerbstift
29	DAN74501012	Divided beam, metric	Meßschiene, cm
29+31	3230	Divided beam Long and Short metric	
30	DAN50006010	Cylinder screw	Zylinderschraube
31	DAN74801010	Divided beam, metric	Meßschiene, cm
32	DAN47004012	Clamping pin	Spannstift
33	DAN60785009	Stop block	Endanschlag
34	DAN60785008	Star wheel	Sterngriff
35	DAN67785007	Spring	Feder
36	DAN74001011	Stop beam, metric	Anschlagschiene, cm

WHEN ORDERING SPARE PARTS, PLEASE STATE SERIAL NUMBER OF THE MACHINE.

Knife Block Unit - Messerkopf-Einheit

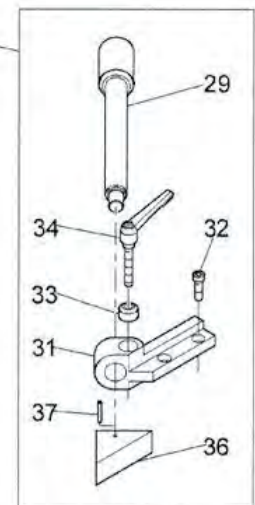
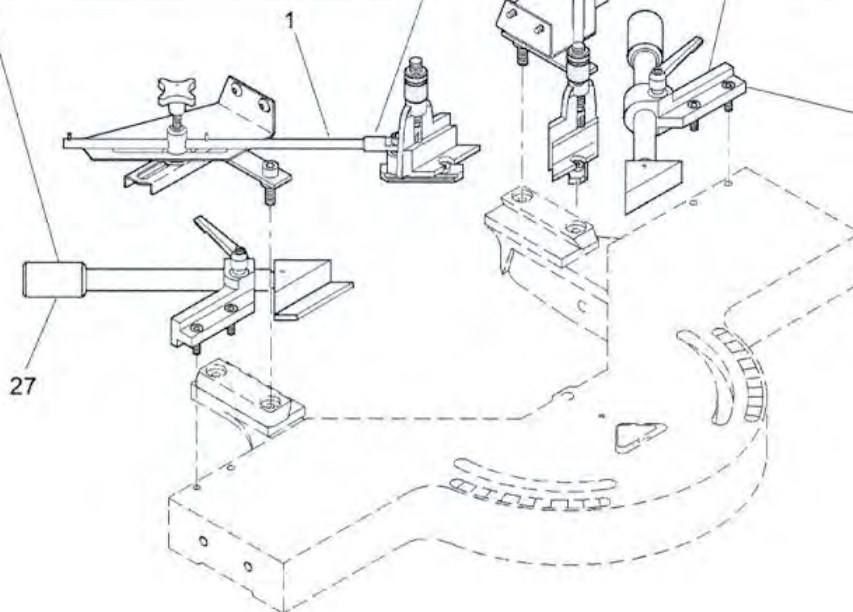
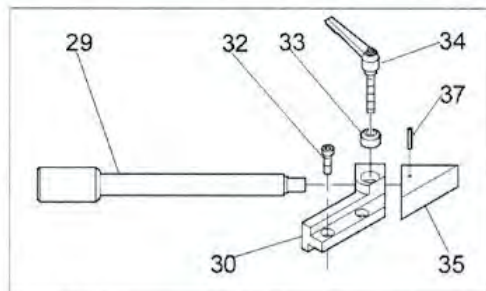
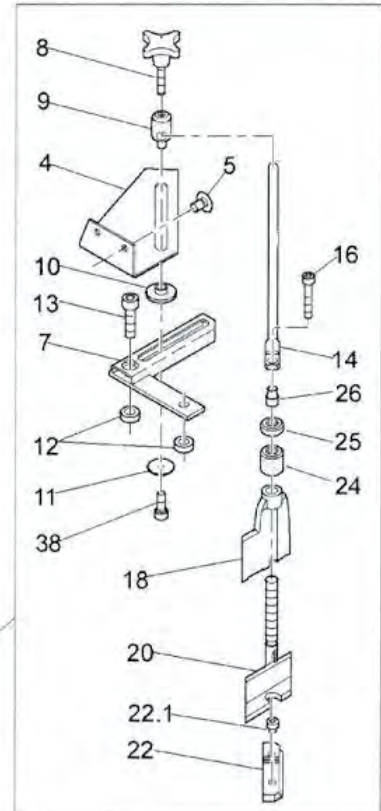
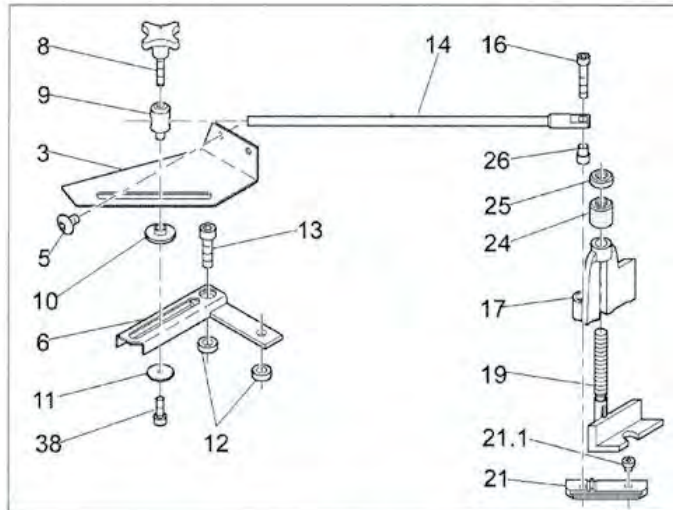


Knife Block Unit - Messerkopf-Einheit

Pos	Code	Description	Benennung
1	DAN00000160	Cross	Kreuzstück
2	DAN43000012	Hexagon Nut	Sechskantmutter
3	DAN47005030	Clamping Pin	Spannstift
4	DAN14700302V	Bottom Knife	Untermesser
5	DAN14700302H	Bottom Knife	Untermesser
6	DAN50160304	Cylinder Screw	Zylinderschraube
7	DAN80820052	Stud	Stiftschraube
8	DAN00000130	Slide Frame	Schlittenrahmen
9	DAN26500050R	Long Guide Rail	Steuerleiste
10	DAN50008020	Cylinder Screw	Zylinderschraube
11	DAN47005020	Clamping Pin	Spannstift
12	DAN26500050H	Long Guide Rail	Steuerleiste
13	DAN52008016	Centre Screw	Gewindestift
14	DAN20000064	Short Guide Rail	Steuerleiste
14-1	DAN47003016	Clamping Pin	Spannstift
15	DAN00000140	Knife Block	Messerkopf
16	DAN02000102	Draw Bar	Verbindungsstange
17	DAN43000014	Hexagon nut	Sechskantmutter
18	DAN40000008	Washer	Scheibe
19	DAN53008025	Hexagon Screw	Sechskantschraube
20	DAN62000250	Bottom Stop	unterer Anschlag
21	DAN02122246	Fittings f/bottom stop	Beschlag f/u.Anschlag
22	DAN02122240	Height stop	oberer Anschlag
23	DAN49006016	Countersunk screw	Senkschraube
24	DAN00000301V	Knife	Messer
25	DAN00000301H	Knife	Messer
26	DAN80870303	Hexagon Screw	Sechskantschraube
27	DAN17700077	Clamping Device	Spannstück
28	DAN49006025	Countersunk Screw	Senkschraube
29	5657	Safety Guard	Schutzschirm
30	DAN60785003	Star Wheel	Sterngriff
31	DAN02092057	Fitting for tracer	Beschlag für NI
32	DAN50008016	Cylinder screw	Zylinderschraube
33	DAN02092060	Safety guard	Schutzplatte
34	DAN62006645	Rubber plug	Gummidurchführung
35	DAN40002112	Washer	Scheibe
36	DAN43000112	Cap Nut	Hutmutter
36-1	DAN40003112	Washer	Scheibe
37	2615	Spanner	Steckschlüssel

WHEN ORDERING SPARE PARTS, PLEASE STATE SERIAL NUMBER OF THE MACHINE.

Moulding Clamp-Rebate Support - Leistenhalter-Falzauflage

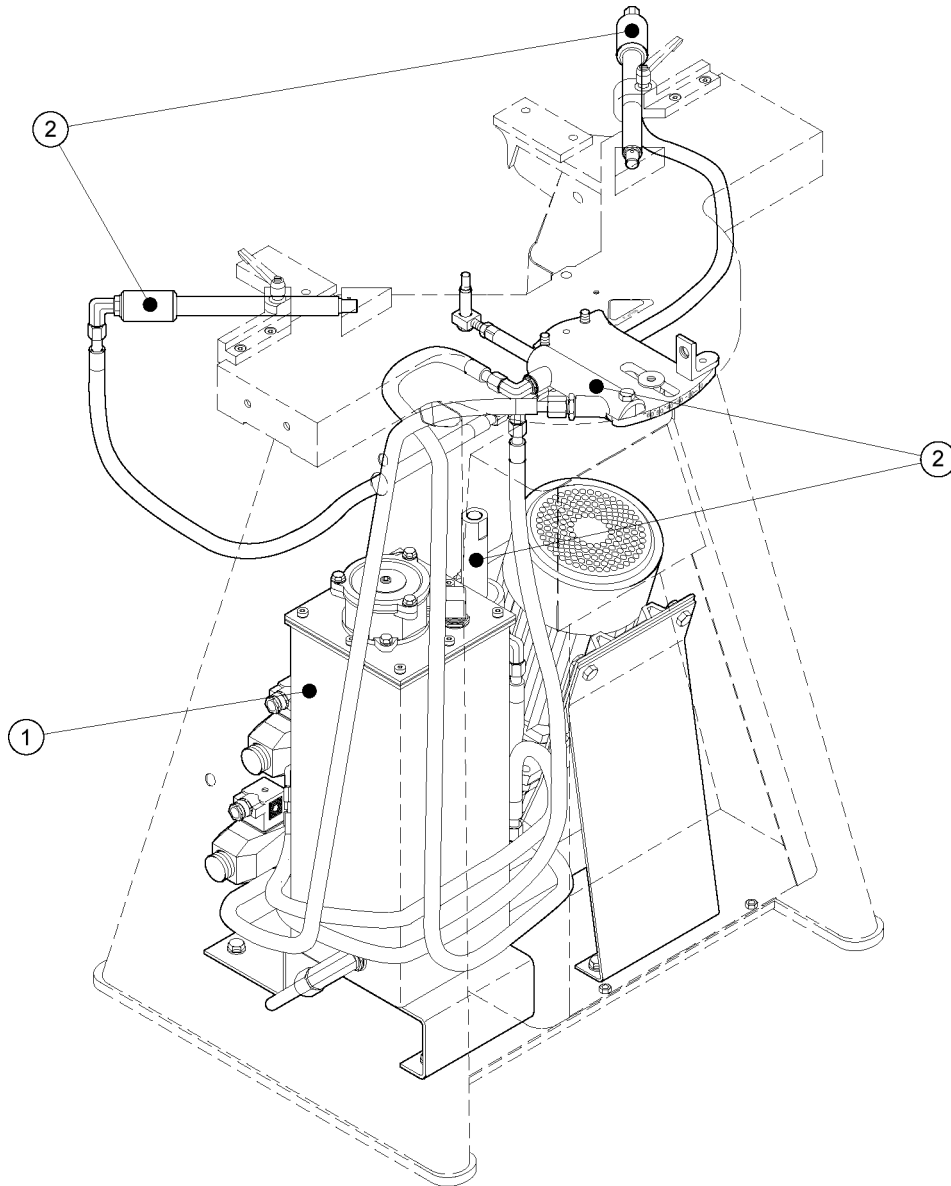


Moulding Clamp-Rebate Support - Leistenhalter-Falzauflage

Pos	Code	Description	Benennung
1	DAN01400345V	Rebate support,compl.	Falzauflage, kompl.
2	DAN01400345H	Rebate support,compl.	Falzauflage, kompl.
3	DAN05000120V	Top plate	Oberplatte
4	DAN05000120H	Top plate	Oberplatte
5	DAN49005008	Cutting screw	Schneidschraube
6	DAN05000121V	Bottom part	Unterteil
7	DAN05000121H	Bottom part	Unterteil
8	DAN60785007	Star wheel	Sterngriff
9	DAN05000123	Holder	Halter
10	DAN05000124	Slide bar	Gleitstück
11	DAN05000125	Washer	Unterlegscheibe
12	DAN05000126	Bushing	Buchse
13	DAN50008030	Cylinder screw	Zylinderschraube
14	DAN05000122	Draw bar	Verbindungsstange
16	DAN50006035	Cylinder screw	Zylinderschraube
17	DAN21403403V	Holder	Halter
18	DAN21403403H	Holder	Halter
19	DAN12203203V	Angle iron	Winkelstahl
20	DAN12203203H	Angle iron	Winkelstahl
21	DAN12203003V	Bottom part	Unterteil
22	DAN12203003H	Bottom part	Unterteil
24	DAN80233603	Knurled nut	Rändelmutter
25	DAN80243703	Knurled nut	Rändelmutter
26	DAN05000127	Bushing	Buchse
27	DAN00003040V	Moulding clamp, compl	Leistenhalter, kompl.
28	DAN00003040H	Moulding clamp, compl	Leistenhalter, kompl.
29	DAN00003045	Cylinder for moulding clamp, compl. look fig. I-4-2	Zylinder für Leistenhalter kompl. siehe Tafel I-4-2
30	DAN40000800V	Holder	Halter
31	DAN40000800H	Holder	Halter
32	DAN50006018	Cylinder screw	Zylinderschraube
33	DAN05001000	Clamping fixture	Spannstück
34	DAN61228640	Tightening lever	Spannhebel
35	DAN05000160V	Pressure pad	Andrückstück
36	DAN05000160H	Pressure pad	Andrückstück
37	DAN47003016	Clamping pin	Spannstift
38	DAN50004012	Cylinder screw	Zylinderschraube

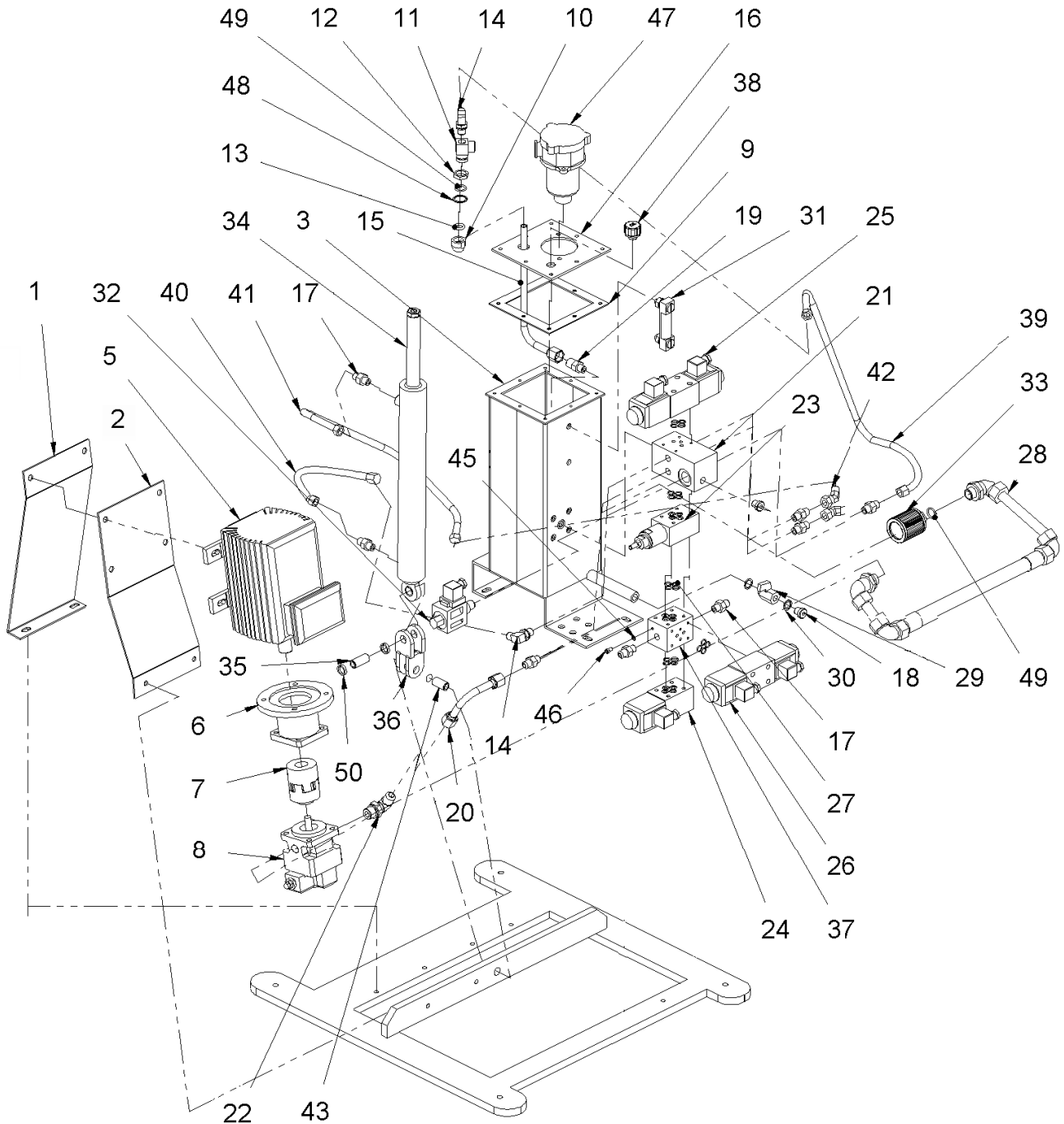
WHEN ORDERING SPARE PARTS, PLEASE STATE SERIAL NUMBER OF THE MACHINE.

Hydraulic Equipment - Hydraulische Ausrüstung



Pos.	Description	Benennung	Page/Seite
1	Hydraulic unit	Hydraulik-Einheit	I-5-1
	Hydraulics, Screws	Hydraulik, Schrauben	I-5-2
	Hydraulics, Table	Hydraulik, Tisch	I-5-3
2	Hydraulic cylinder	Hydraulik Zylinder	I-5-4

Hydraulics, complete – Hydraulik, komplett



Hydraulics, complete – Hydraulik, komplett

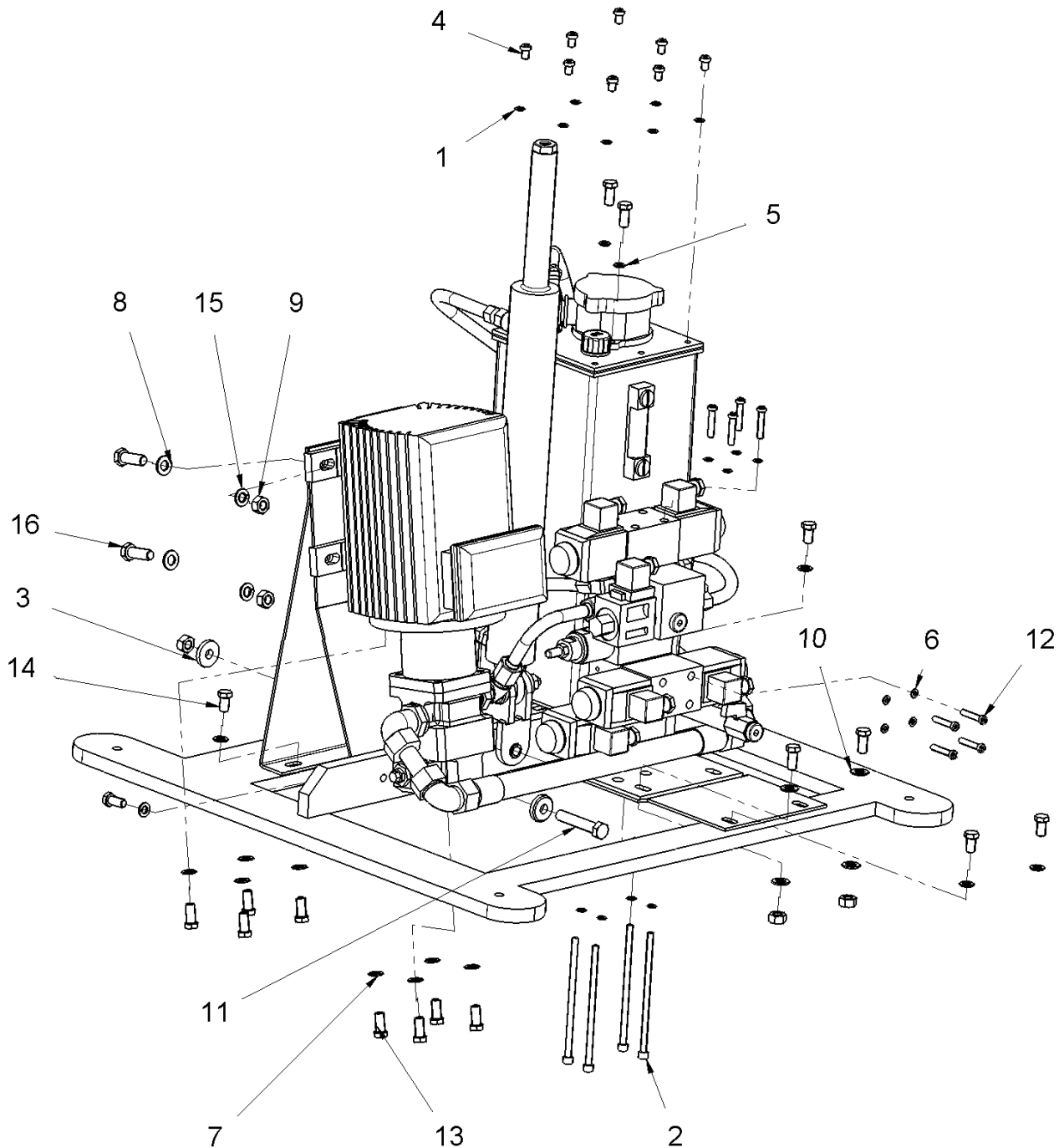
Pos.	Code	Description	Benennung
1	DAN02068801	Motor fittings	Motorbeschlag
2	DAN02068801-2	Motor fittings	Motorbeschlag
3	DAN02040150	Oil tank compl.	Ölbehälter kompl.
5	Ask techserv@lionpic.co.uk	Motor, three phase 380V, 50HZ three phase 220V, 50HZ three phase 415V, 50HZ	Motor, dreiphasig, 380V, 50 HZ dreiphasig, 220V, 50 HZ dreiphasig, 415V, 50 HZ
	techserv@lionpic.co.uk	Motor, three phase 200V, 50HZ	Motor, dreiphasig, 200V, 50 HZ
	techserv@lionpic.co.uk	Motor, single phase 220V, 50HZ	Motor, einphasig, 220V, 50 HZ
	techserv@lionpic.co.uk	Motor, single phase 110V, 60HZ	Motor, einphasig, 110V, 60 HZ
	techserv@lionpic.co.uk	Motor, single phase 240V, 50HZ	Motor, einphasig, 240V, 50 HZ
6	DAN82007013	Coupling flange	Kupplungsflansch
7	DAN82007014	Motor coupling	Motorkupplung
8	DAN82005138	Hydraulic pump	Hydraulikpumpe
9	DAN02040150-3	Seal	Dichtung
10	DAN73000010	Reducer f. Oil Tank	Reduziermuffe f. Ölbehälter
11	DAN73000005	Angle for Return Filter	Winkel f. Rücklaufilter
12	DAN73000015	Lock nut	Kontermutter
13	DAN69012004	O-ring	O-Ring
14	DAN82001061	Screw-joint	Verschraubung
15	DAN72000210	Hydraulic pipe	Hydraulikrohr
16	DAN02000525	Tank Cover	Deckel f. Ölbehälter
17	DAN82001061	Screw joint	Verschraubung
18	DAN72000004	Outlet Screw	Verschlußschraube
19	DAN82005311	Screw joint	Verschraubung
20	DAN72000200	Hydraulic pipe, complete	Hydraulikrohr, komplett
21	DAN02505068	Valve block No. 2	Ventilblock Nr. 2
22	DAN82005091	Angular screw-joint	Winkelverschraubung
23	DAN68002322	Valve f. Oil Pressure	Ventil f. Öldruck
24	DAN68432730	Hydraulic Valve, Moulding Clamps	Hydraulikventil, Leistenhalter
25	DAN68438730	Hydraulic Valve, Up/Down	Hydraulikventil, Auf/Ab
26	DAN68320730	Hydraulic Valve, forward/backward	Hydraulikventil, vorwärts/rückwärts
27	DAN69009251	O-ring	O-Ring
28	DAN72000220	Hydraulic pipe, complete	Hydraulikrohr, komplett
29	DAN02000510	Drain Cock	Abläßhahn
30	DAN70201415	Copper Ring	Kupfering
31	DAN72000307	Oil Level Glass	Schauglas
32	DAN68002525	Hydraulic Valve	Hydraulikventil
33	DAN72102100	Suction filter	Saugefilter
34	DAN68025180	Hydraulic Cylinder	Hydraulikzylinder
35	DAN02500031	Bushing	Buchse
36	DAN02002540	Cylinder Fittings	Zylinderbeschlag
37	DAN02585858	Valve Block No. 1	Ventilblok Nr. 1
38	DAN72000308	Vent Screw	Entlüftungsschraube

Hydraulics, complete – Hydraulik, komplett

Pos.	Code	Description	Benennung
39	DAN82004934	Hydraulic Hose, 605 mm	Hydraulikschlauch, 605 mm
40	DAN82004935	Hydraulic Hose, 280 mm	Hydraulikschlauch, 280 mm
41	DAN82004932	Hydraulic Hose, 655 mm	Hydraulikschlauch, 655 mm
42	DAN82004061	Angular screw-joint	Winkelverschraubung
43	DAN02500030	Bushing	Buchse
44	DAN69131262	O-ring	O-Ring
45	DAN70005091	Copper Ring	Kupferring
46	DAN50005010	Cheese-head Screw FZ	Zylinderschraube FZ
47	DAN73000000	Return Filter, complete	Rücklauffilter, komplett
48	DAN70217105	Copper Ring	Kupferring
49	DAN69017302	O-ring	O-Ring
50	DAN02500020	Bushing	Buchse

WHEN ORDERING SPARE PARTS, PLEASE STATE SERIAL NUMBER OF THE MACHINE

Hydraulics, Screws – Hydraulik, Schrauben



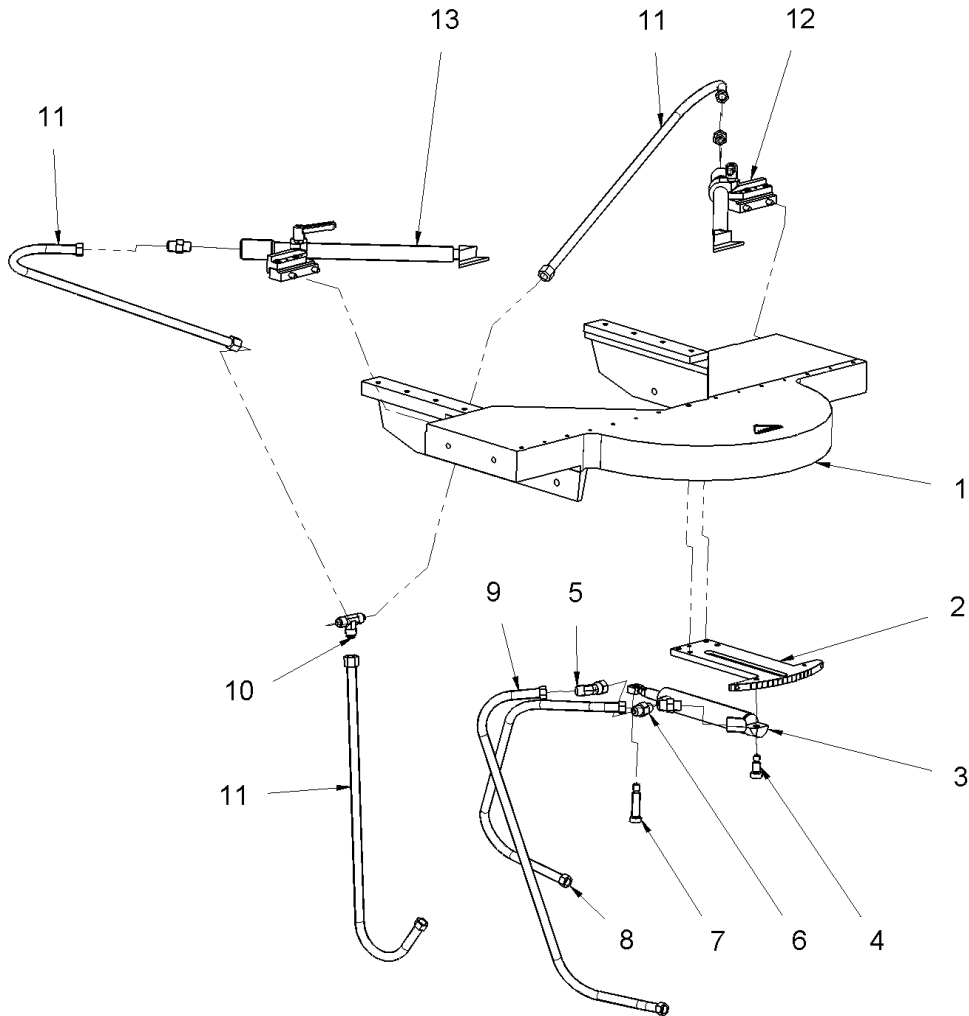
Hydraulics, Screws – Hydraulik, Schrauben

Pos	Code	Description	Benennung
1	DAN70006101	Copper Ring	Kupferring
2	DAN50050140	Cheese-head Screw	Zylinderschraube
3	DAN80281415	Washer	Scheibe
4	DAN50006010	Cheese-head Screw LH	Zylinderschraube LH
5	DAN40000006	Washer FZ	Scheibe FZ
6	DAN41000005	Spring Washer FZ	Feder Scheibe FZ
7	DAN41000008	Spring Washer FZ	Feder Scheibe FZ
8	DAN40000010	Washer	Scheibe
9	DAN43000010	Hexagon Nut FZ	Sechskantmutter FZ
10	DAN41000010	Washer FZ	Scheibe FZ
11	DAN55001060	Hexagon Screw	Sechskantschraube
12	DAN50005050	Cheese-head Screw FZ	Zylinderschraube FZ
13	DAN53008020	Set Screw	Gewindestift
14	DAN53008016	Set Screw FZ	Gewindestift FZ
15	DAN41000010	Spring Washer FZ	Feder Scheibe FZ
16	DAN53010030	Set Screw FZ	Gewindestift FZ

WHEN ORDERING SPARE PARTS, PLEASE STATE SERIAL NUMBER OF THE MACHINE

Index of Spare Parts I-5-3

Hydraulics, Table – Hydraulik, Tisch

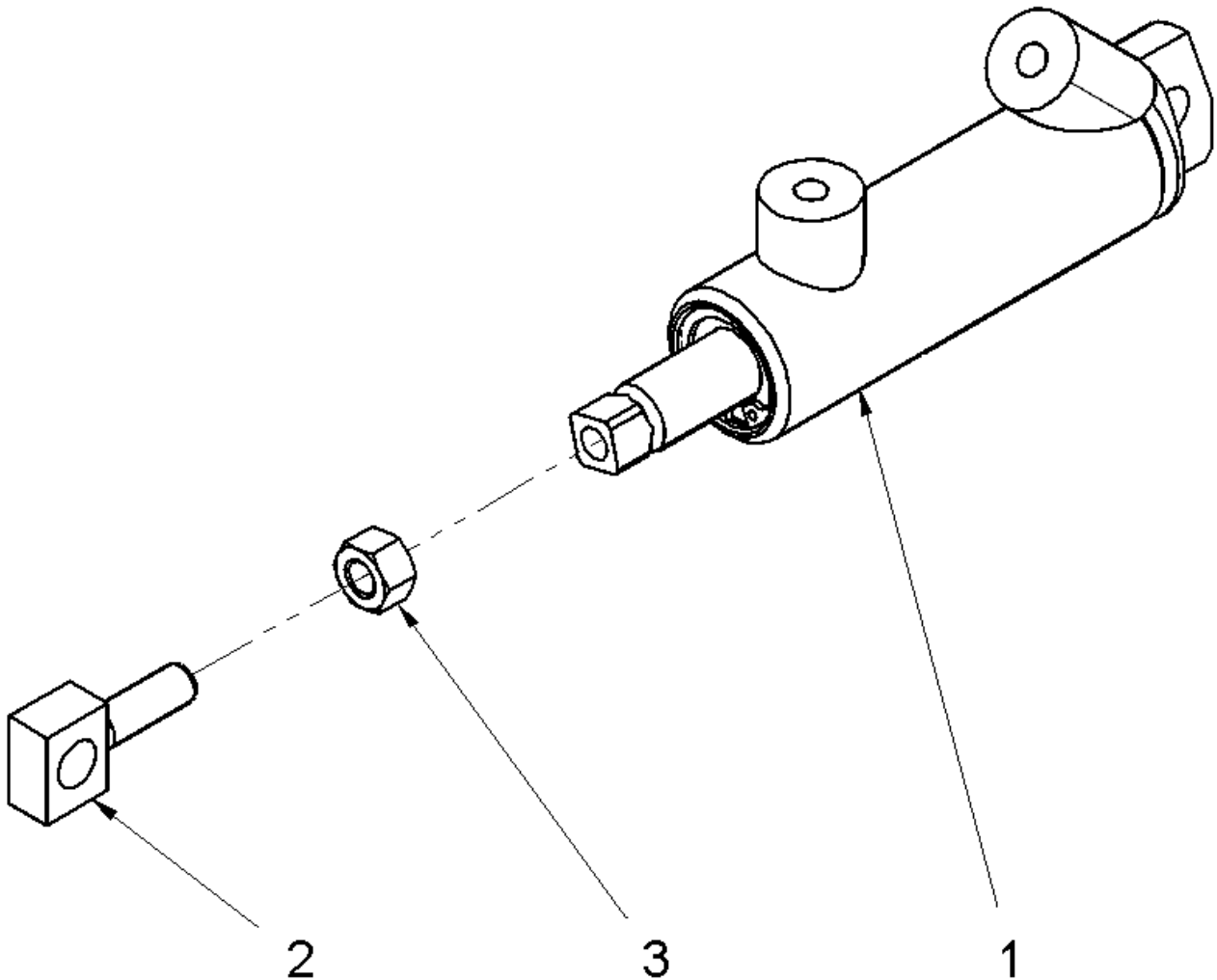


Pos	Code	Description	Benennung
1	DAN50000120	Table	Tisch
2	DAN02001425	Cylinder Plate	Zylinderplatte
3	DAN02000400	Small Cylinder, complete	Kleiner Zylinder, komplett
4	DAN55081016	Tight-fitting Bolt	Paßbolzen
5	DAN82004061	Angular Screw-joint	Winkelverschraubung
6	DAN82005061	Screw-joint	Verschraubung
7	DAN55081040	Tight-fitting Bolt	Paßbolzen
8	DAN82004937	Hydraulic Hose	Hydraulikschlauch
9	DAN82004931	Hydraulic Hose, 1545 mm	Hydraulikschlauch, 1545 mm
10	DAN82009061	T-Screw-joint	T-Verschraubung
11	DAN82004936	Hydraulic Hose, 915 mm	Hydraulikschlauch, 915 mm
12	DAN00003040H	Moulding Clamp, complete	Leistenhalter, komplett
13	DAN00003040V	Moulding Clamp, complete	Leistenhalter, komplett

WHEN ORDERING SPARE PARTS, PLEASE STATE SERIAL NUMBER OF THE MACHINE

Index of Spare Parts I-5-4

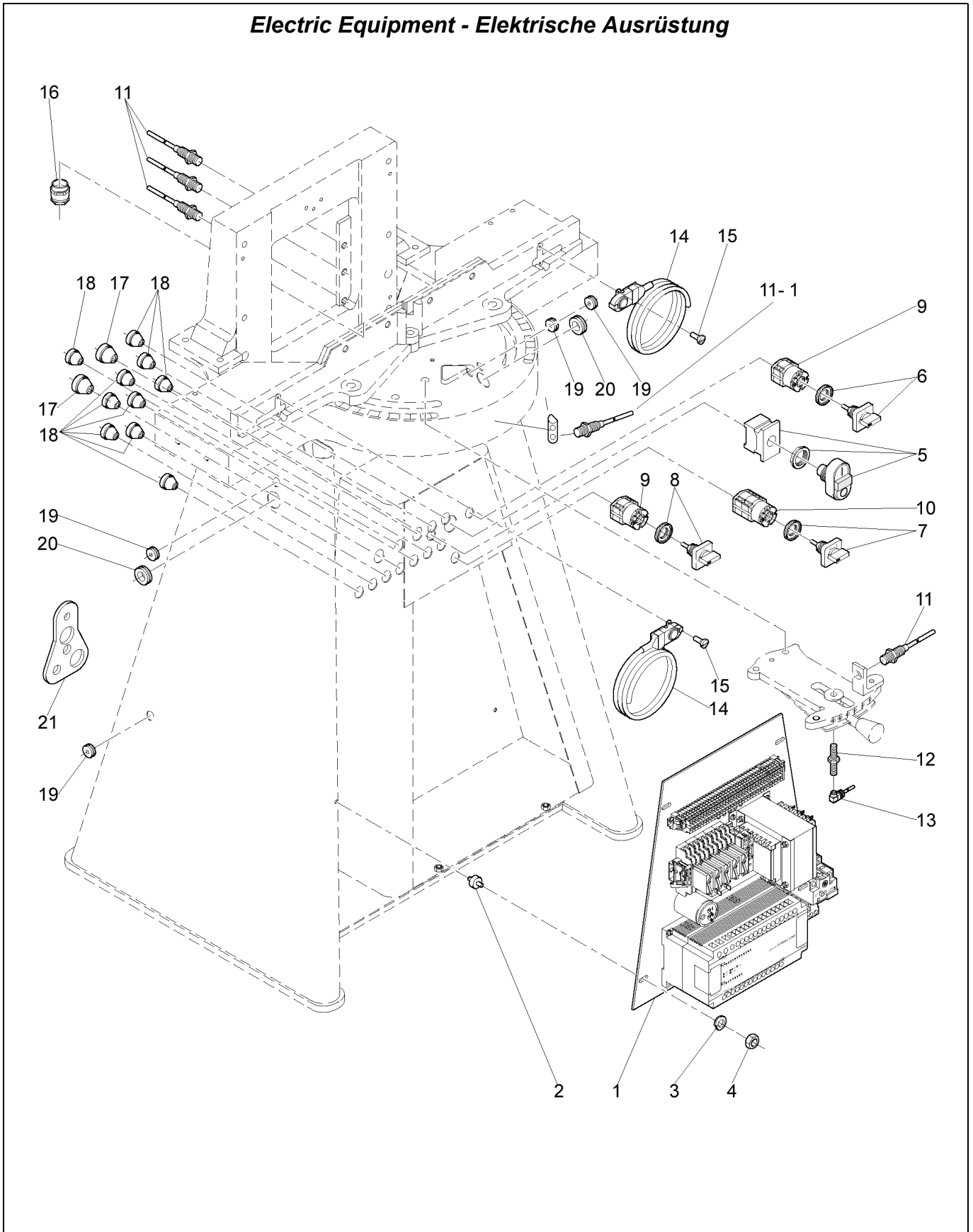
Small Cylinder – Kleine Zylinder



Pos.	Code	Description	Bezeichnung
1	DAN02000400	Small Cylinder	Kleiner Zylinder
2	DAN02102050	Draw Bolt	Zugbolzen
3	DAN43000008	Hexagon Nut	Sechskantmutter

WHEN ORDERING SPARE PARTS, PLEASE STATE SERIAL NUMBER OF THE MACHINE

Electric Equipment - Elektrische Ausrüstung

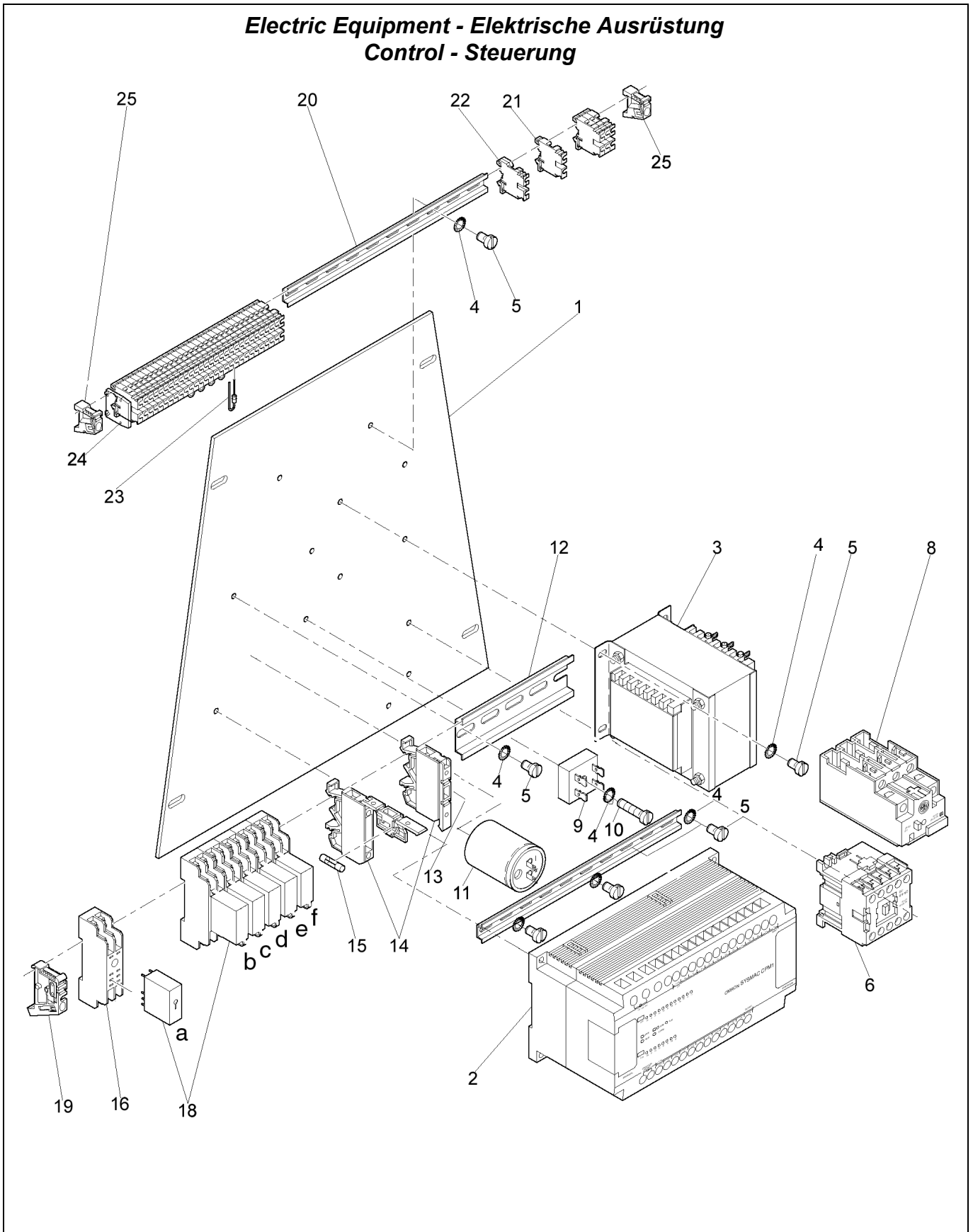


Electric Equipment - Elektrische Ausrüstung

Pos	Code	Description	Benennung
1	DAN02610543	Control compl. parts look fig. 5-1	Steuerung kompl. Komponenten auf Tafel 5-1
2	DAN62005000	Oscillation damper	Schwingungsdämpfer
3	DAN41000005	Spring washer	Federscheibe
4	DAN43000005	Hexagon nut	Sechskantmutter
5	DAN62000050	Start/Stop switch	Start/Stopp Schalter
	DAN62000058	Incandescent lamp (without illustration)	Glühlampe (ohne Abbildung)
6	DAN62000051	Switch 0-1 (Horizontal movement, S-9 on EI-diagram I-6-2)	Umschalter 0-1 (Horisontal Bewegung, S-9 auf EI-Plan I-6-2)
7	DAN62000052	Switch 1-2-3 (Length of stroke, S-10 on EI- diagram I-6-2)	Umschalter 1-2-3 (Hublänge, S-10 auf EI-Plan I-6-2)
8	DAN62000053	Switch ON-OFF (Moulding clamps, S-8 on EI- diagram I-6-2)	Umschalter ON-OFF (Leistenhalter, S-8 auf EI-Plan I-6-2)
9	DAN62000054	Switch body	Schaltkörper
10	DAN62000055	Switch body	Schaltkörper
11	DAN62000250	Inductive tracer (Sensor)	Näherungsinitiator
11-1	DAN62000251-1	Inductive tracer (Sensor) w/fittings	Näherungsinitiator m/Beschlag
12	DAN62000253	Inductive tracer	Näherungsinitiator
13	DAN62000248	Angle plug	Winkelstecker
14	DAN62083123	Mikro switch	Mikroschalter
15	DAN42003008	Cylinder screw	Zylinderschraube
16	DAN62003300	Cabling	Anschlußmuffe
17	DAN62057710	Cabling	Kabeldurchführung
18	DAN62057712	Cabling	Kabeldurchführung
19	DAN62006650	Cabling	Kabeldurchführung
20	DAN62006662	Cabling	Kabeldurchführung
21	DAN62003280	Wire clip	Leitungsentlastung

WHEN ORDERING SPARE PARTS, PLEASE STATE SERIAL NUMBER OF THE MACHINE.

Electric Equipment - Elektrische Ausrüstung
Control - Steuerung



Electric Equipment Elektrische Ausrüstung
Control - Steuerung

Pos	Code	Description	Benennung
1	DAN0200405	Mounting plate	Montageplatte
2	DAN80001110	Control OMRON	Steuerung OMRON
3	DAN80001115	Transformer	Netztransformator
4	DAN4100000	Locking ring	Zahnscheibe
5	DAN42003025	Cylinder screw	Zylinderschraube
6	DAN80001222	Starter	Startrelais
7			
8	DAN80001226	Thermo relay	Thermorelais
9	DAN80001135	Rectifier	Gleichrichter
10	DAN42003030	Cylinder screw	Zylinderschraube
11	DAN80001240	Condensator	Kondensator
12	DAN80001150	Rail	Schiene
13	DAN80001195	End plate	Endplatte
14	DAN80001190	Fuse terminal	Sicherungsklemme
15	DAN80001215	Fine fuse	Feinsicherung
16	DAN80001126	Base for control relay	Socket f. Steuerrelais
17			
18	DAN80001121	Relay	Relais
19	DAN80001200	Stop angle	Endwinkel
20	DAN80001150	Rail	Schiene
21	DAN80001156	Forward terminal	Durchgangsklemme
22	DAN80001186	Earthing terminal	Erdklemme
23	DAN80001130	Diode	Diode
24	DAN80001161	End plate	Endplatte
25	DAN80001200	Stop angle	Endwinkel

WHEN ORDERING SPARE PARTS, PLEASE STATE SERIAL NUMBER OF THE MACHINE.

The relays No.18 a to f control:

- a: By-pass valve
- b: Knife block forwards
- c: Knife block backwards
- d: Knife block down
- e: Knife block up
- f: Moulding clamps